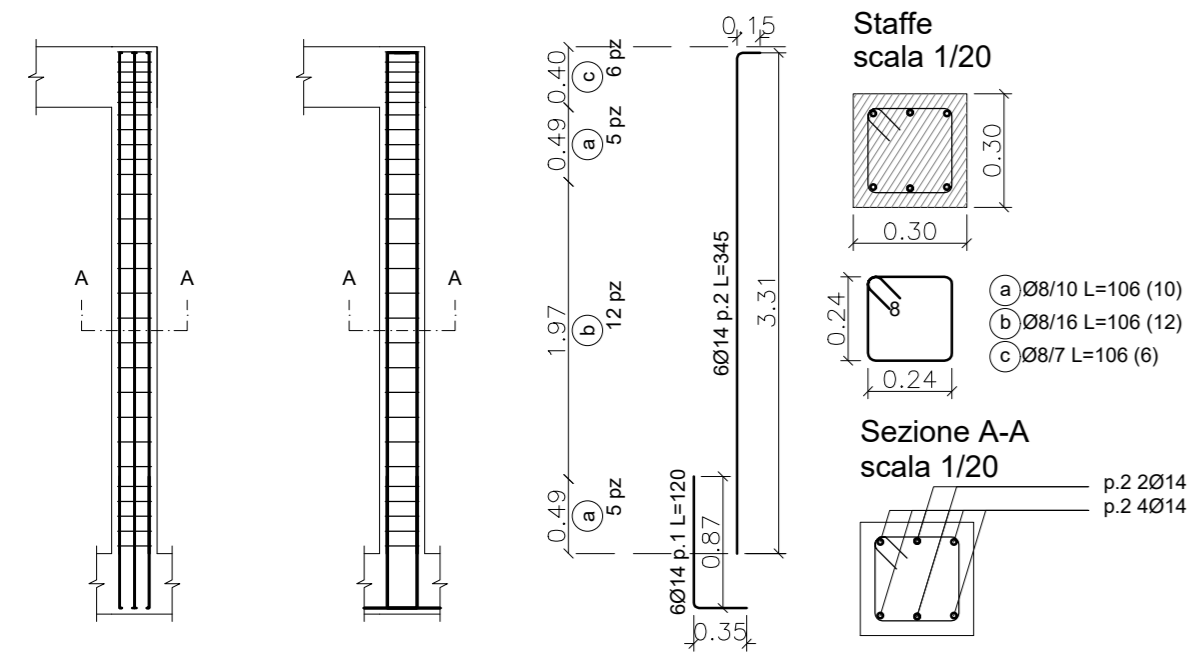
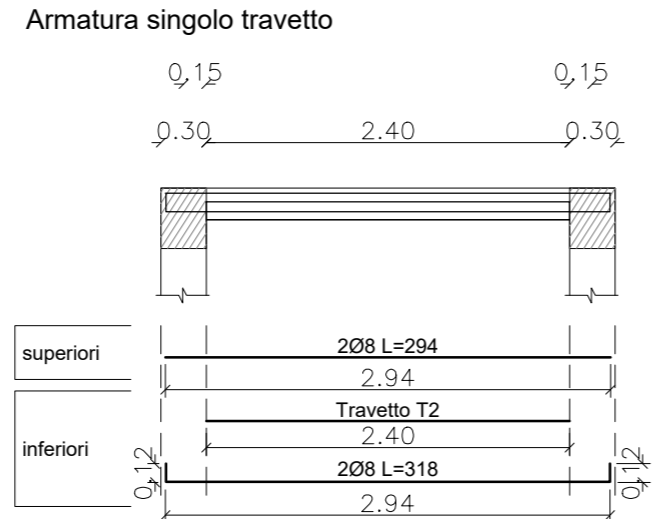


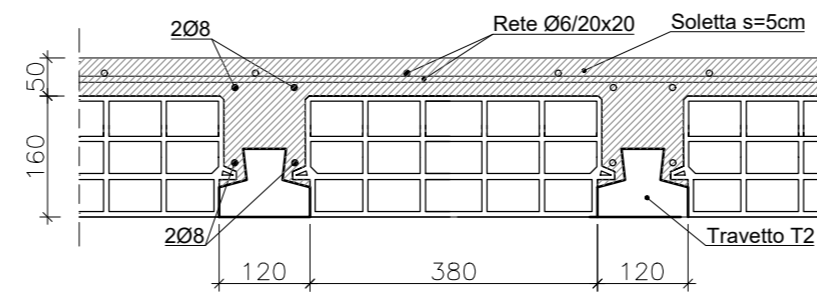
PILASTRO P1-P2-P3-P4 Rapp.1:50



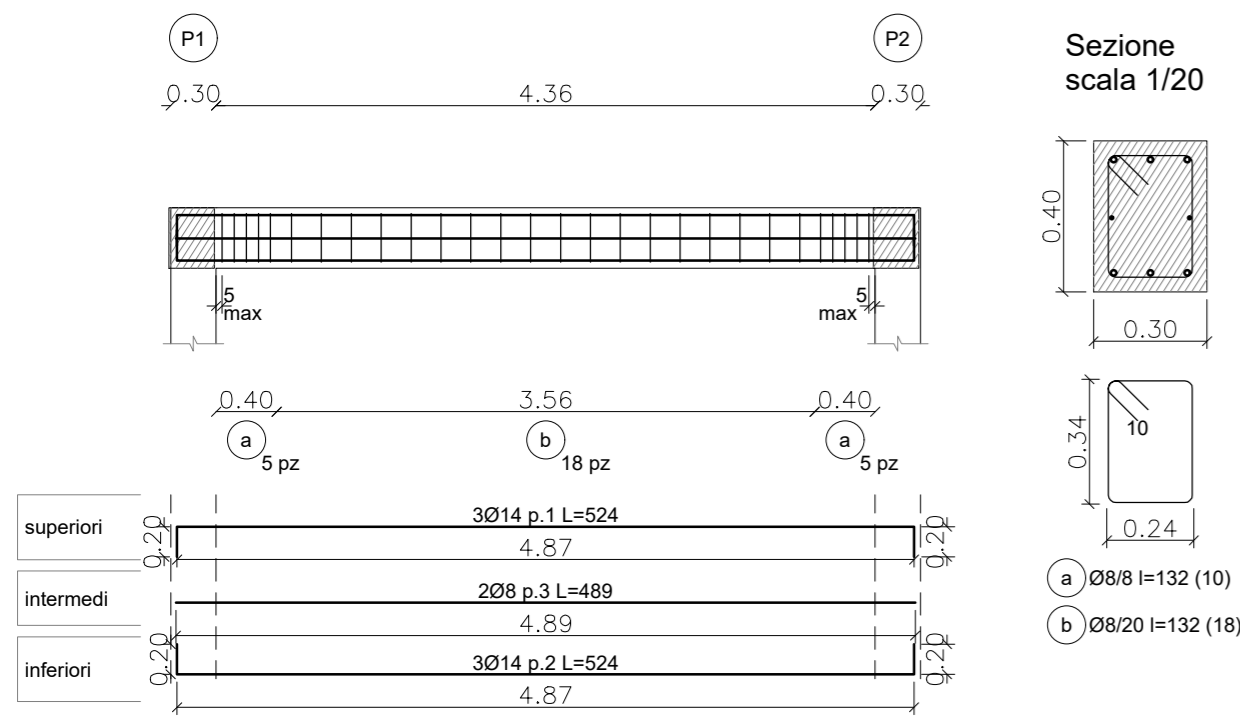
SOLAIO COPERTURA Rapp.1:50



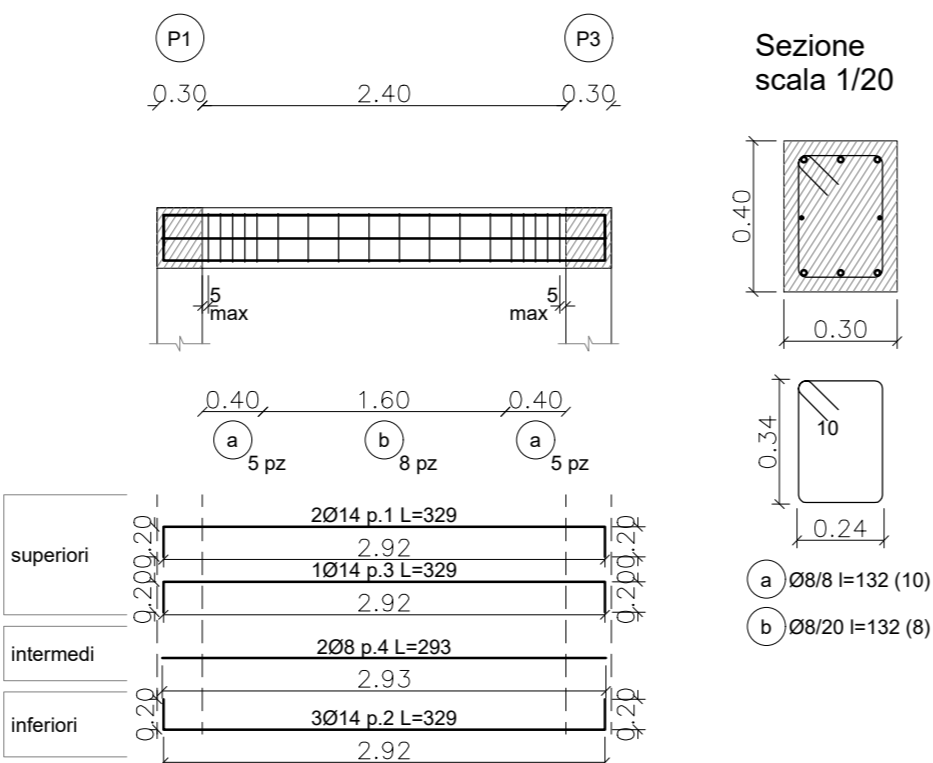
SEZIONE SOLAIO COPERTURA Rapp. 1:10



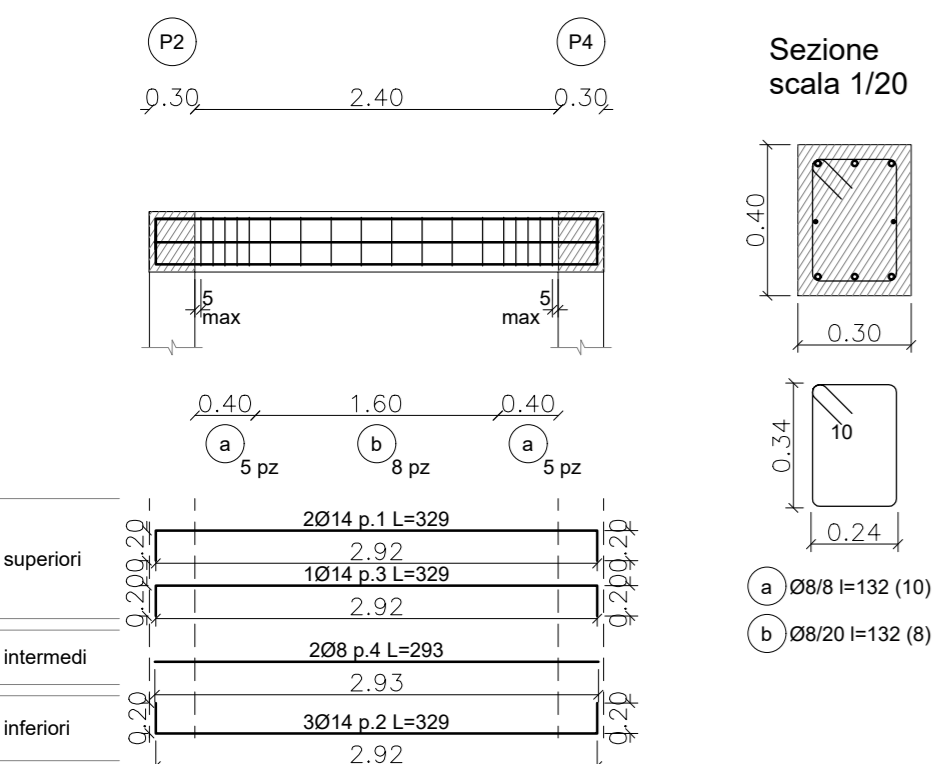
TRAVE P1-P2 COPERTURA Rapp.1:50



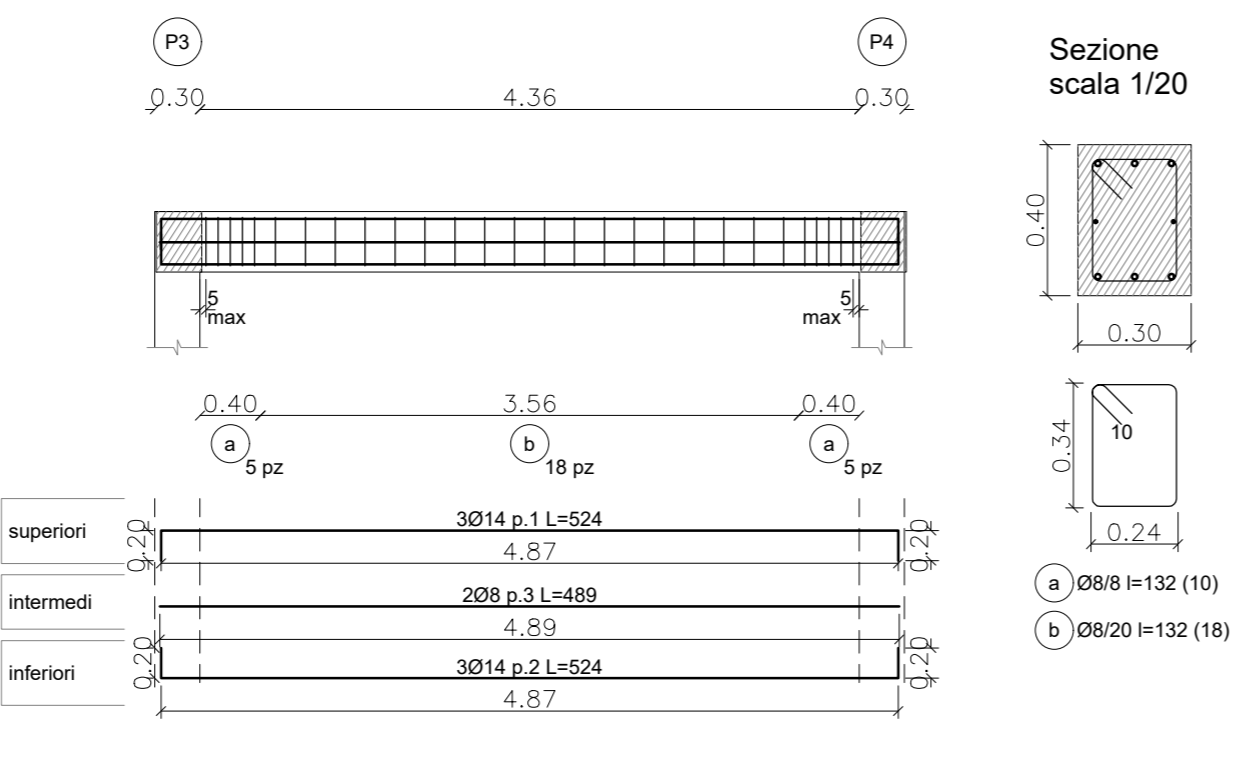
TRAVE P1-P3 COPERTURA Rapp.1:50



TRAVE P2-P4 COPERTURA Rapp.1:50



TRAVE P3-P4 COPERTURA Rapp.1:50



CARATTERISTICHE DEI MATERIALI							
CALCESTRUZZO							
Rapporto g/c max (avorabile)	Classe di resistenza minima (UNI EN 206)	Classe di esposizione ambientale (UNI EN 206)	Classe di esposizione ambientale (UNI EN 206)	Dmax (mm)	Quantità min. cemento (Kg/mc)	Campi di Impiego	
0.60	S3-S4	CEM III/V	C25/30	XC2	25	280	Strutture in c.a. ordinarie
--	--	CEM IV/V	C12/15	X0	--	--	Magrone di riempimento e livellamento
ACCIAIO							
ACCIAIO IN BARRE PER GETTI E RETI ELETTROSALDATE					B450C fyk >= 450Mpa ftk >= 540Mpa 1.15 <= ftk/fyk < 1.35 fyk = tensione caratteristica di snervamento ftk = tensione caratteristica di rottura		
PRESCRIZIONI							
COPRIFERRO NETTO							
- FONDAZIONI s=4.0 cm							
ACCIAIO PER CARPENTERIA							
TIPO: S275JR/S275J0 (Ex Fe430B/Fe430C)							
BULLONI: NOTE E PRESCRIZIONI							
Secondo UNI 3740 e 20898 parte I e II							
Giunzioni a taglio:							
Viti classe 8.8 (UNI 5712); Dadi classe 8 (UNI 5713)							
Rosette in acciaio CS0 EN10083 (HRC 32-40) (UNI 5714)							
I bulloni disposti verticalmente avranno la testa della vite verso l'alto ed il dado verso il basso ed avranno una rosetta sotto la vite ed una sotto il dado							
- I fori per i bulloni a.r. secondo CNR-UNI 10011:							
M10-4.6 A TAGLIO	FORO Ø 11	BULLONERIA:					
M12-8.8 A TAGLIO	FORO Ø 13	COMPOSIZIONE: 1 DADO + 2 RONDELLE + 1 VITE					
M16-8.8 A TAGLIO	FORO Ø 17						
M20-8.8 A TAGLIO	FORO Ø 22						
Precarico e coppie di serraggio secondo UNI EN 1993-1-1 (EC3)							
Nel caso di collegamento a taglio può essere utilizzata la coppia prevista dalla CNR UNI 10011							
In ogni caso i collegamenti bullonati devono essere a serraggio controllato.							
Eventuali sostituzioni di bulloni a taglio da Cl.8.8 a Cl.10.9 devono mantenere la coppia di serraggio della Cl.8.8.							
Saldature							
i cordoni d'angolo che uniscono due laminati di spessore t1 e t2 (t1 > t2) devono avere il lato b soddisfacente le condizioni di calcolo e, di regola, le seguenti limitazioni:							
- t2 ≤ t1							
- a = 0.7xb							
- t2/2 ≤ b ≤ t2 (salvo dove specificato)							
DETTAGLIO TIPICO							
Chiusure Saldature							
Pianta							
Vista di Lato							
Anche se non espressamente indicato, le saldature "terminati" e negli "stati" girano sempre a chiusura trasversale.							



COMUNE DI CELLOLE
Provincia di Caserta



REALIZZAZIONE DI STRUTTURE DA DESTINARE AD ASILI NIDO E A SCUOLA PER L'INFANZIA - PNNR, MISSIONE 4 - ISTRUZIONE E RICERCA - COMPONENTE 1 INVESTIMENTO 1.1 "CUP: J13H19000050002.

UBICAZIONE: CELLOLE (CE) VIA MORAVIA

DETTAGLI COSTRUTTIVI
STRUTTURA IN ELEVAZIONE
CORPO B

PROGETTO	
TAV. N°	T.G.08
SCALA:	VARIE
DATA:	

R.U.P

PROGETTISTA U.T.C.

Ing. Francesco Perretta

geom. Stefano Caggiano

Geologo Domenico D' Iorio

PRESTAZIONE SPECIALISTICA

Ing. Raffaele Cannavale